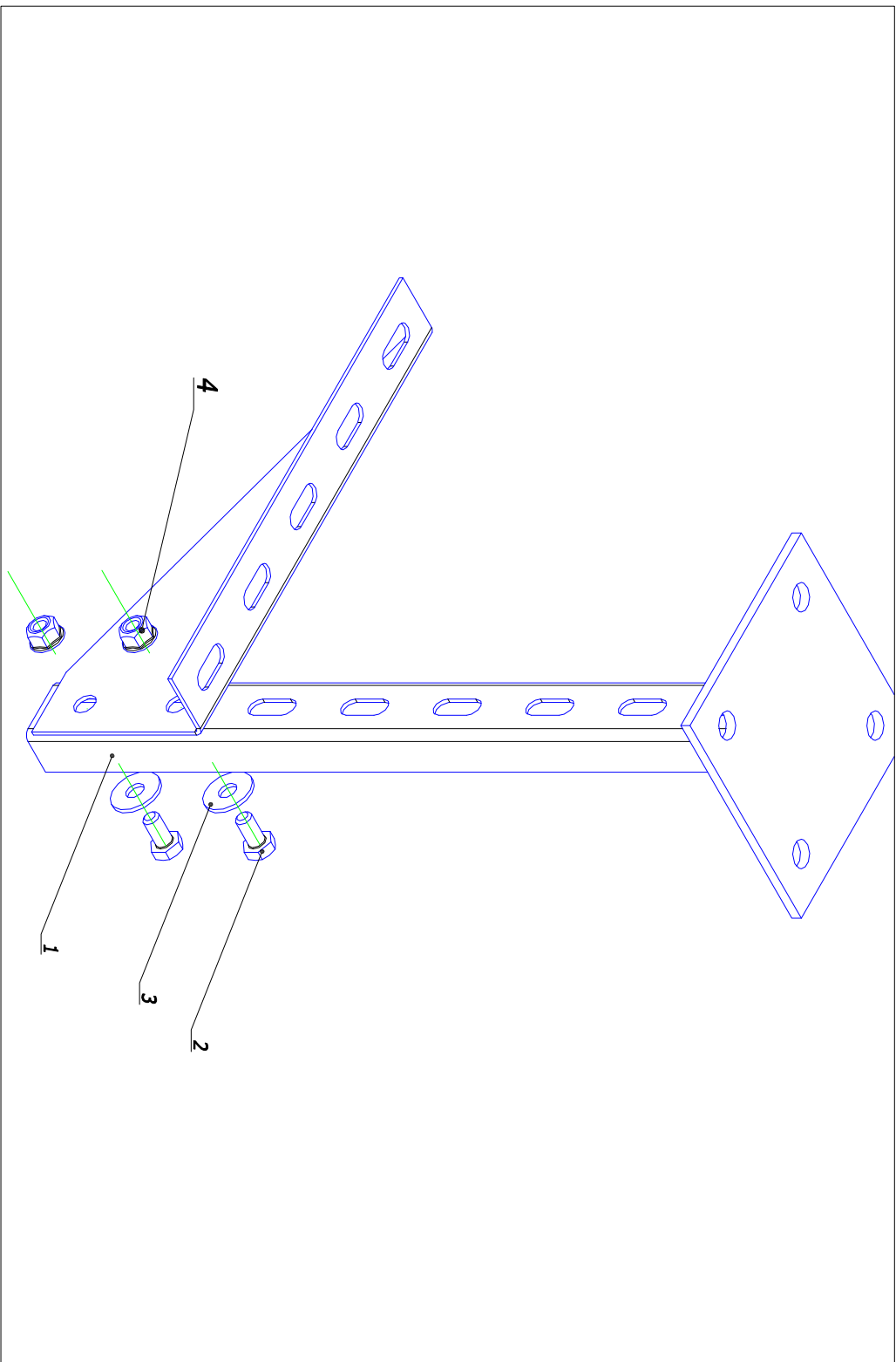


ООО "ПК "Северная
Аврора"

Инструкция по сборке

Санкт-Петербург
2017

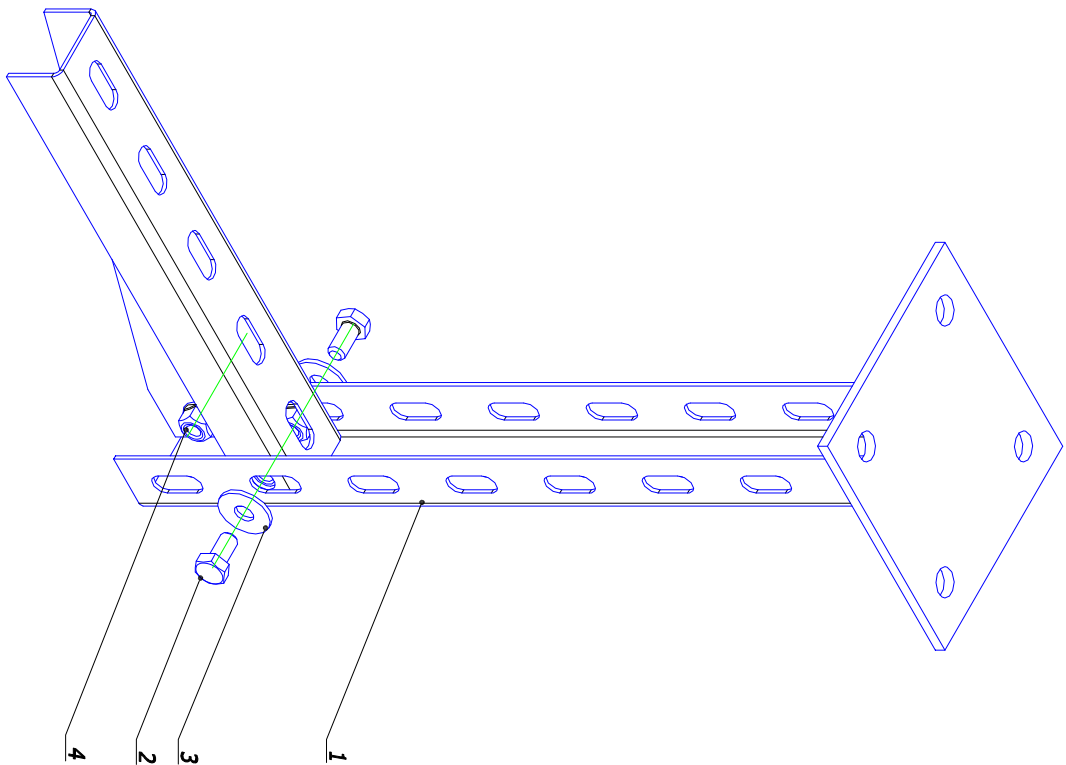
Поз.	Наименование	Код	Кол.	Примечание
Комплектация для аксессуара				
1	Консоль вертикальная	КВЗ	1	
2	Болт шестигранный М8х20, оц. DIN933	Б8*20	2	
3	Шайба увеличенная 8, оц. DIN9021	Ш8У	2	
4	Гайка М8 с фланцем, оц. DIN 6923	Г8ст	2	



Изм.	Кол.	Лист	№ док.	Подпись	Дата
Разраб.					
Пров.					
Н.контр.					

Крепление консоли горизонтальной к КВЗ		
Монтажный чертёж		
Стадия	Лист	Листов
Р		1

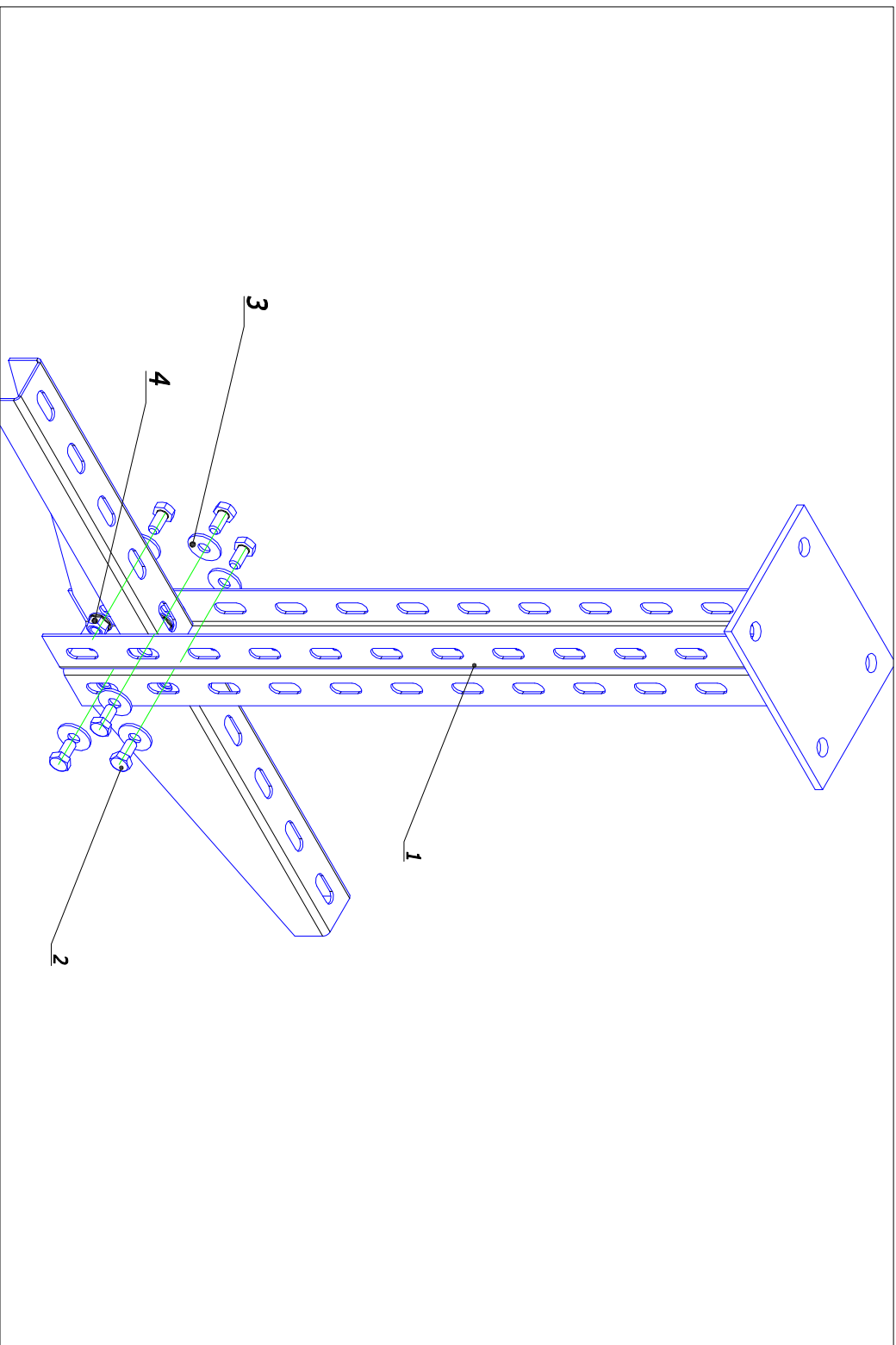
Поз.	Наименование	Код	Кол.	Примечание
Комплектация для аксессуара				
1	Консоль вертикальная	КВ8	1	
2	Болт шестигранный М8х16, оц. DIN933	Б8*16	3	
3	Шайба увеличенная 8, оц. DIN9021	Ш8У	3	
4	Гайка М8 с фланцем, оц. DIN 6923	Г8СТ	3	



Изм.	Кол.уч.	Лист	№ док.	Подпись	Дата
Разраб.					
Пров.					
Н.контр.					

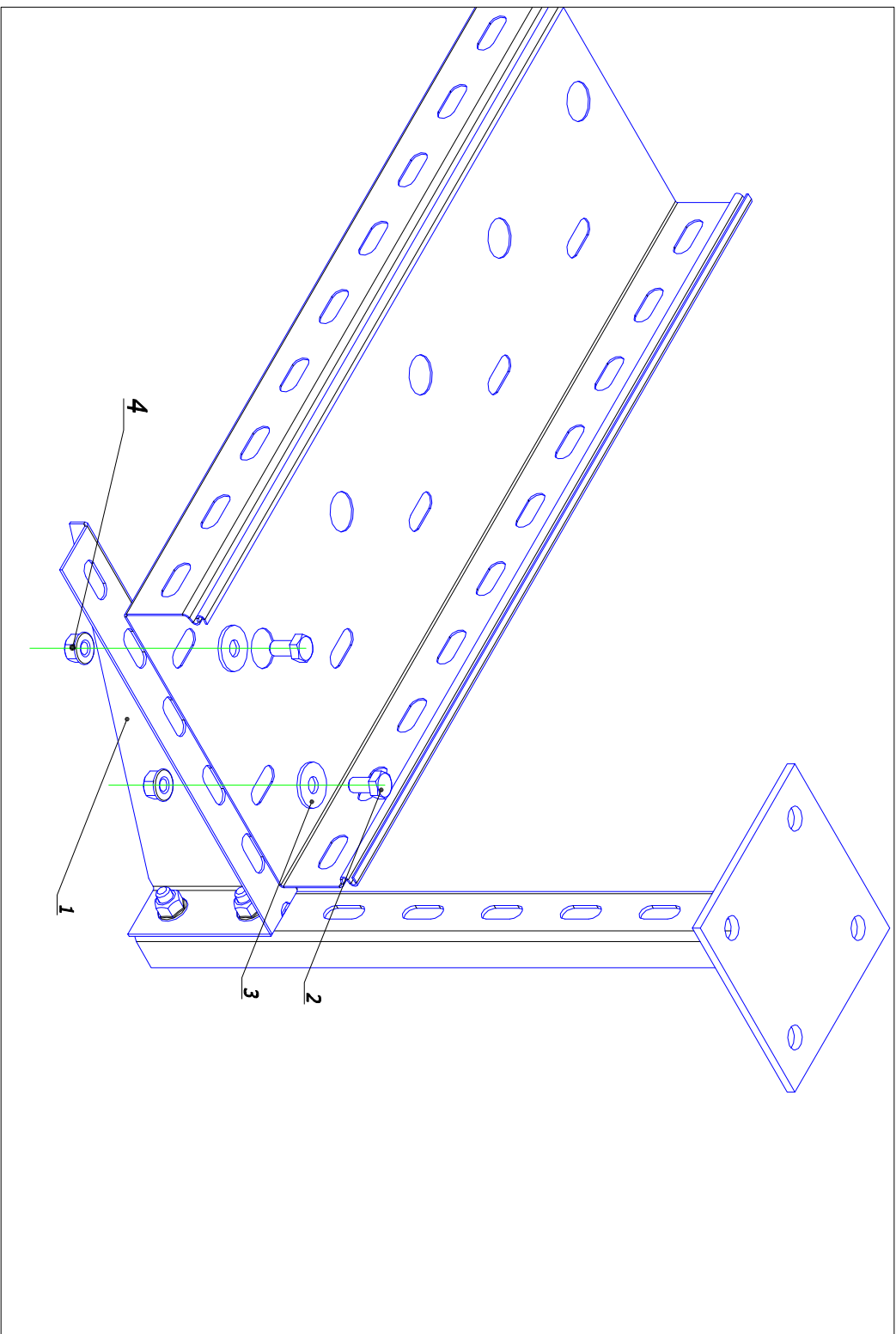
Крепление консоли горизонтальной к КВ8 Монтажный чертёж		
Стадия	Лист	Листов
Р		1

Поз.	Наименование	Код	Кол.	Примечание
Комплектация для аксессуара				
1	Консоль вертикальная	КВ9	1	
2	Болт шестигранный М8х16, оц. DIN933	Б8*16	6	
3	Шайба увеличенная 8, оц. DIN9021	Ш8У	6	
4	Гайка М8 с фланцем, оц. DIN 6923	Г8ст	6	



Изм.	Кол.	уч.	Лист	№ док.	Подпись	Дата
Разраб.						
Пров.						
Н.контр.						

Крепление консолей горизонтальных к КВ9 Монтажный чертёж			Стадия	Лист	Листов
			Р		1



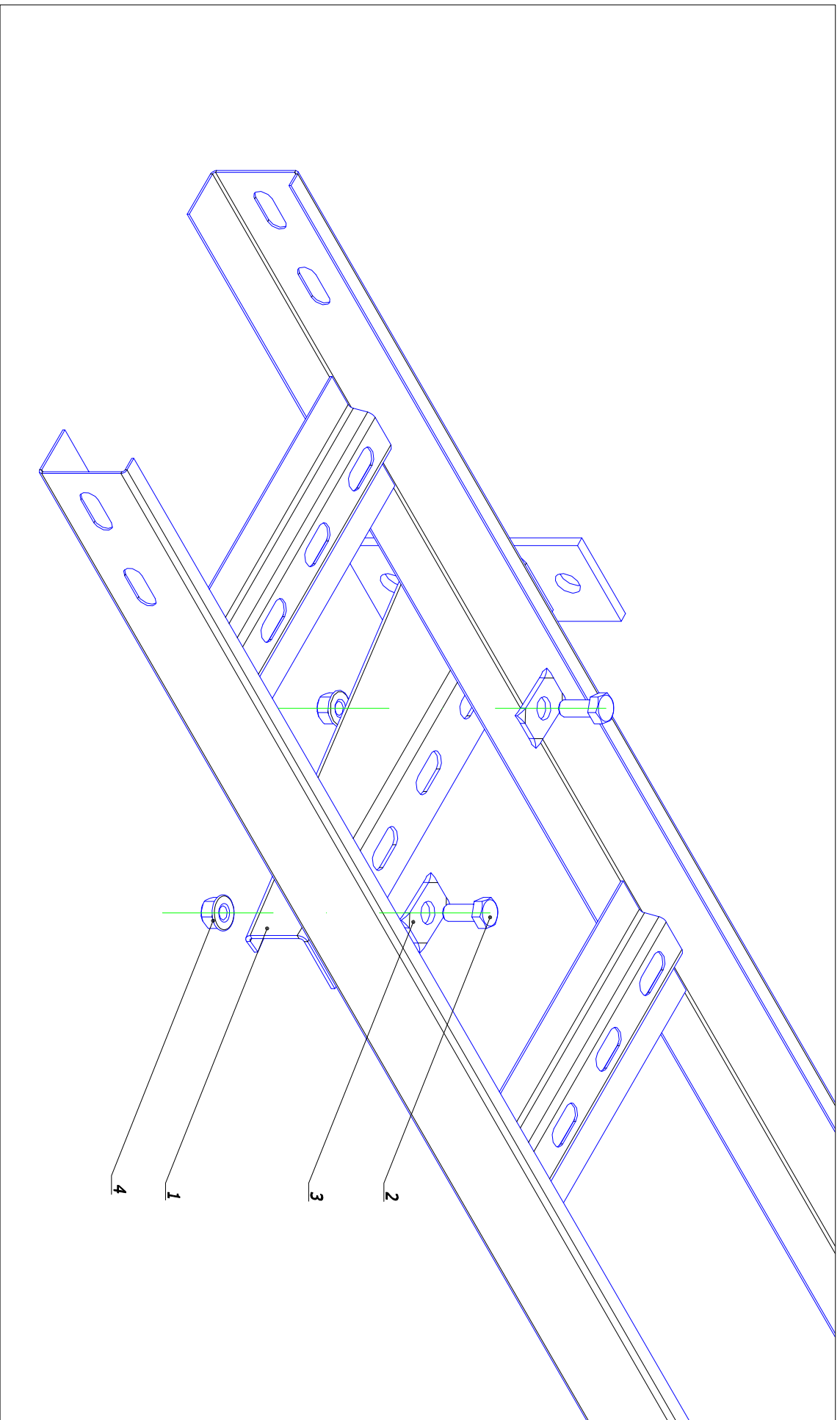
Поз.	Наименование	Код	Кол.	Примечание
Комплектация для аксессуара				
1	Консоль горизонтальная	КГ1	1	
2	Болт шестигранный М8х16, оц. DIN933	Б8*16	4	
3	Шайба увеличенная 8, оц. DIN9021	Ш8У	4	
4	Гайка М8 с фланцем, оц. DIN 6923	Г8ст	4	

Изм.	Кол.	уч.	Лист	№ док.	Подпись	Дата
Разраб.						
Пров.						
Н.контр.						

**Крепление лотков
при помощи КГ1**
Монтажный чертёж

Стадия	Лист	Листов
Р		1

Поз.	Наименование	Код	Кол.	Примечание
Комплектация для аксессуара				
1	Консоль горизонтальная	КГ2	1	
2	Болт шестигранный М8х20, оц. DIN933	Б8*20	2	
3	Прижим лестничного лотка	НЛ-ПР	2	
4	Гайка М8 с фланцем, оц. DIN 6923	Г8ст	2	

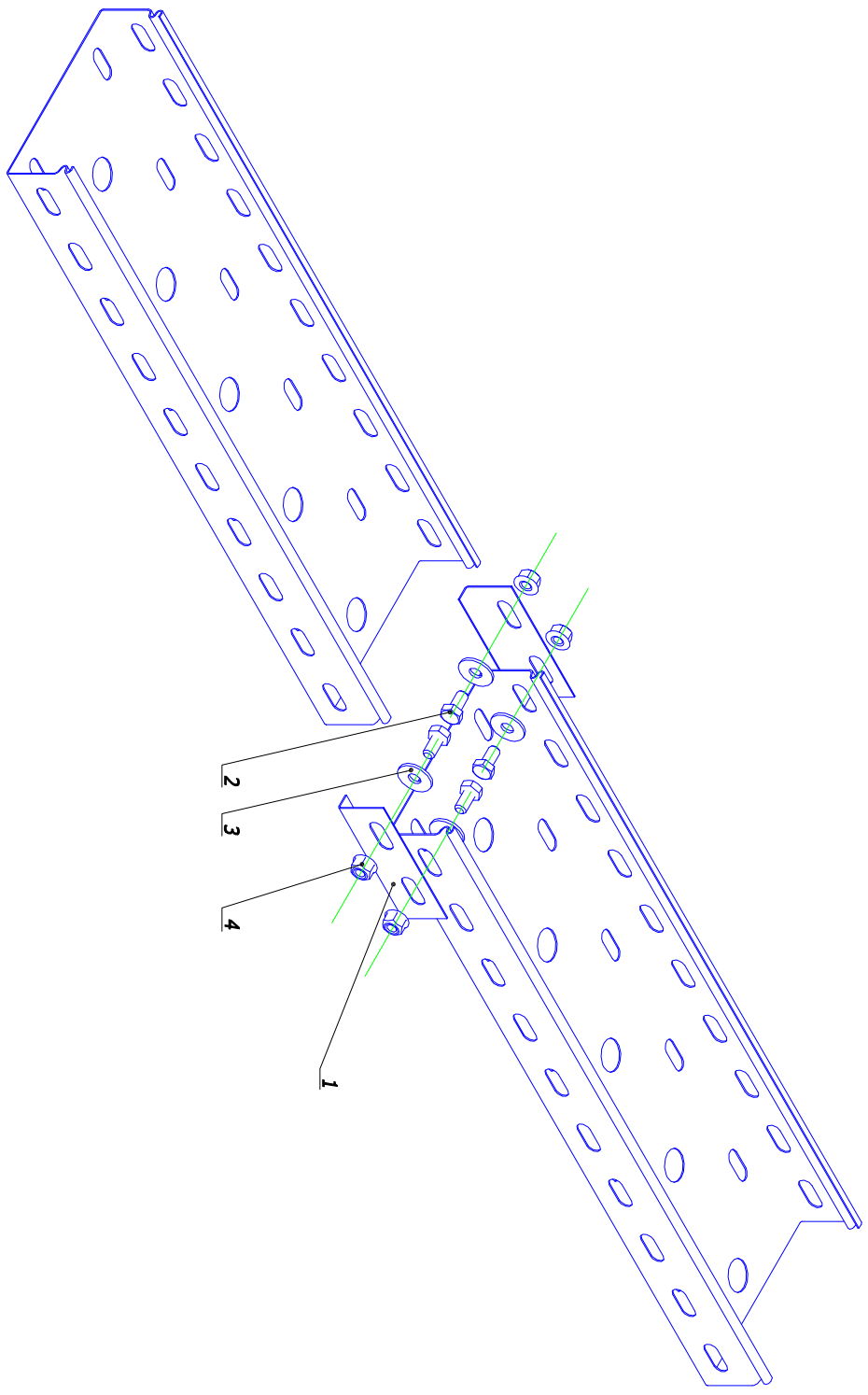


Изм.	Кол.	Уч.	Лист	№ док.	Подпись	Дата
Разраб.						
Пров.						
Н.контр.						

**Крепление лотков НЛ
при помощи КГ2**
Монтажный чертёж

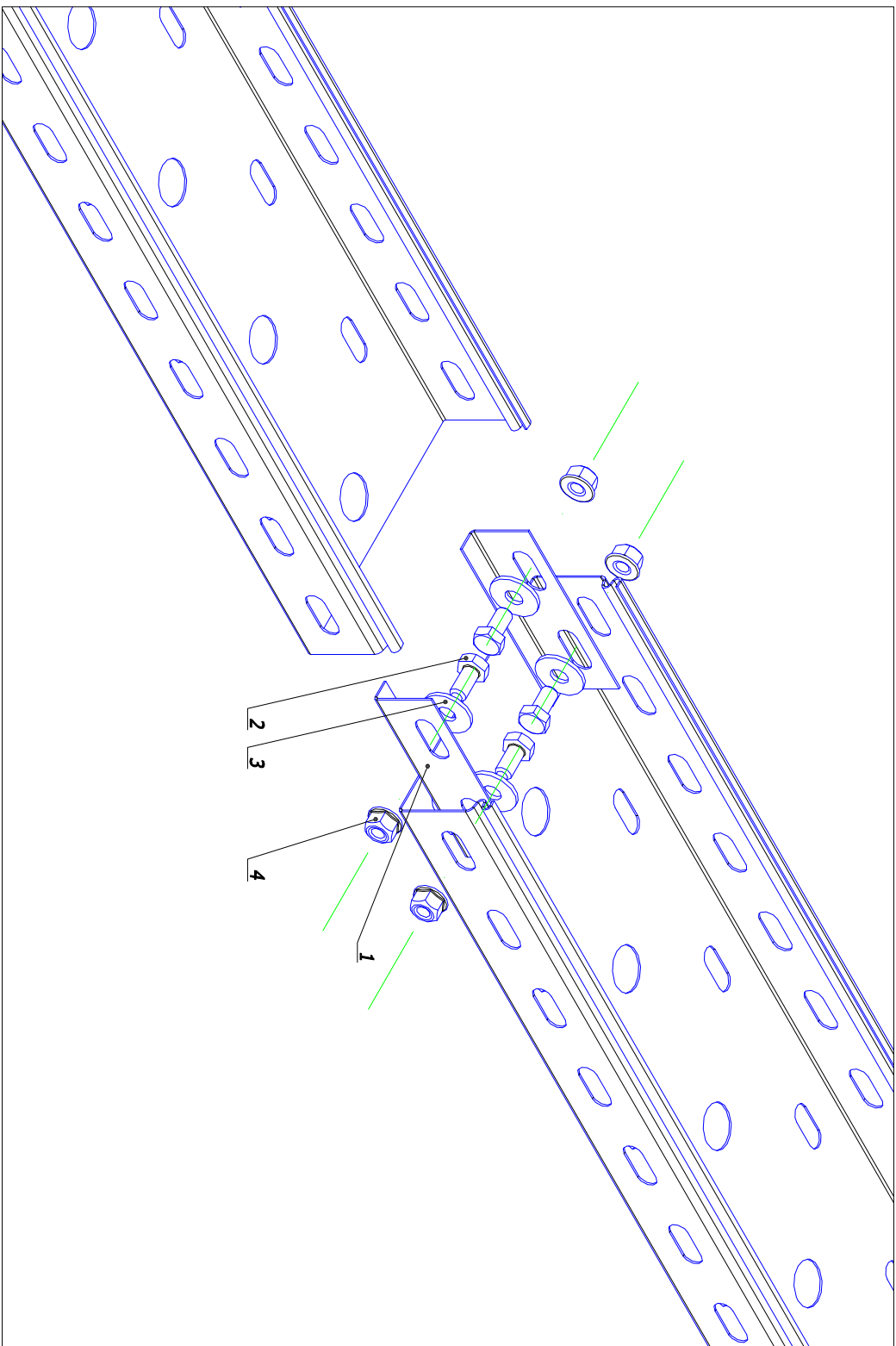
Стадия	Лист	Листов
Р		1

Поз.	Наименование	Код	Кол.	Примечание
Комплектация для аксессуара				
1	Соединитель универсальный позиционный	СУП	2	
2	Болт шестигранный М8х16, оч. DIN933	Б8*16	4	
3	Шайба увеличенная 8, оч. DIN9021	Ш8У	4	
4	Гайка М8 с фланцем, оч. DIN 6923	Г8ст	4	



Изм.	Кол.уч.	Лист	№ док.	Подпись	Дата	Соединение лотков при помощи СУП Монтажный чертёж	Стадия	Лист	Листов
Разраб.							Р		1
Пров.									
Н.контр.									

Поз.	Наименование	Код	Кол.	Примечание
Комплектация для аксессуара				
1	Соединитель универсальный внутренний	СУТВ	2	
2	Болт шестигранный М8х16, оц. DIN933	Б8*16	4	
3	Шайба увеличенная 8, оц. DIN9021	Ш8У	4	
4	Гайка М8 с фланцем, оц. DIN 6923	Г8СТ	4	

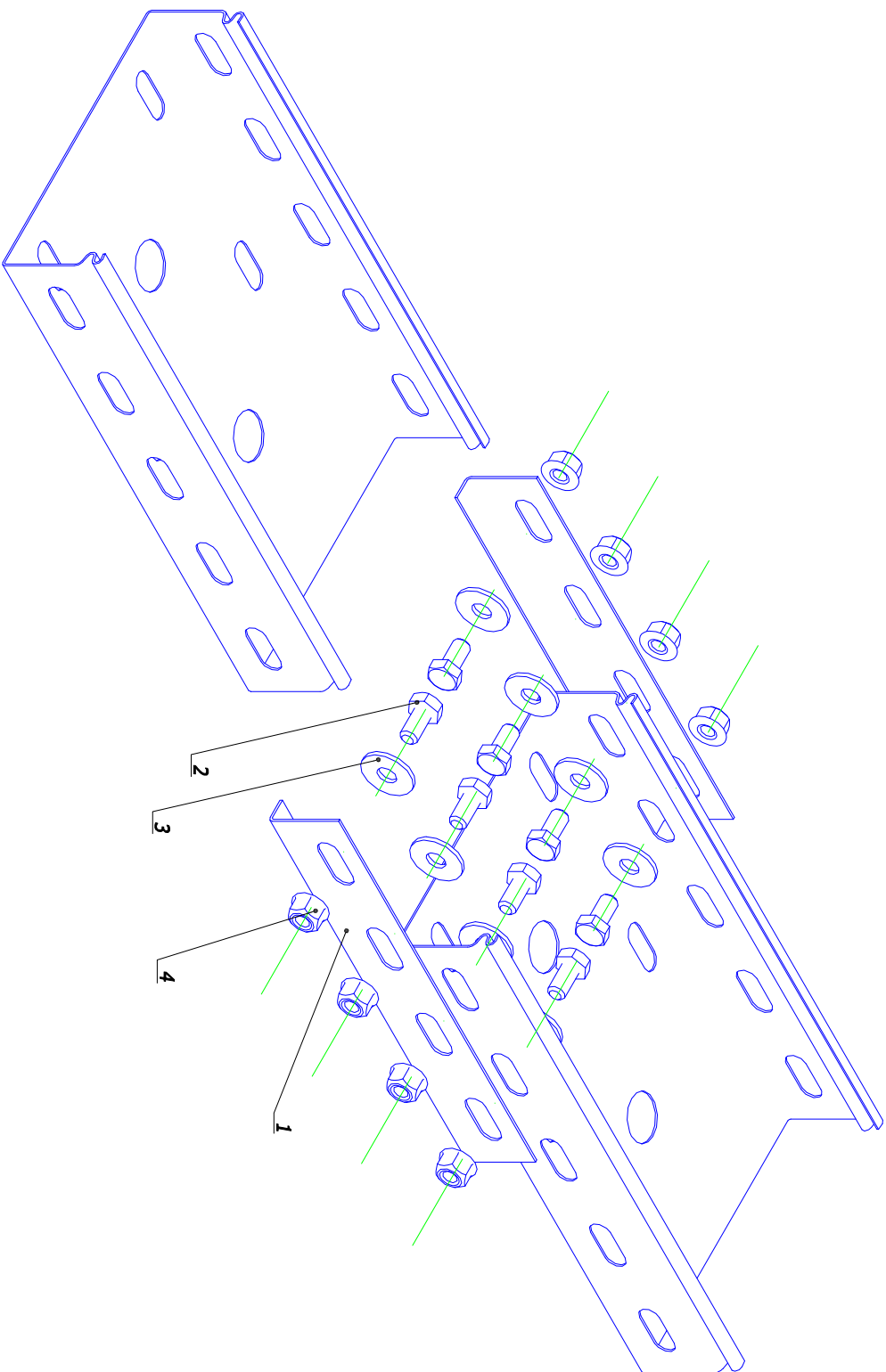


Изм.	Кол.	уч.	Лист	№ док.	Подпись	Дата
Разраб.						
Пров.						
Н.контр.						

Соединение лотков при помощи СУТВ
 Монтажный чертёж

Стадия	Лист	Листов
Р		1

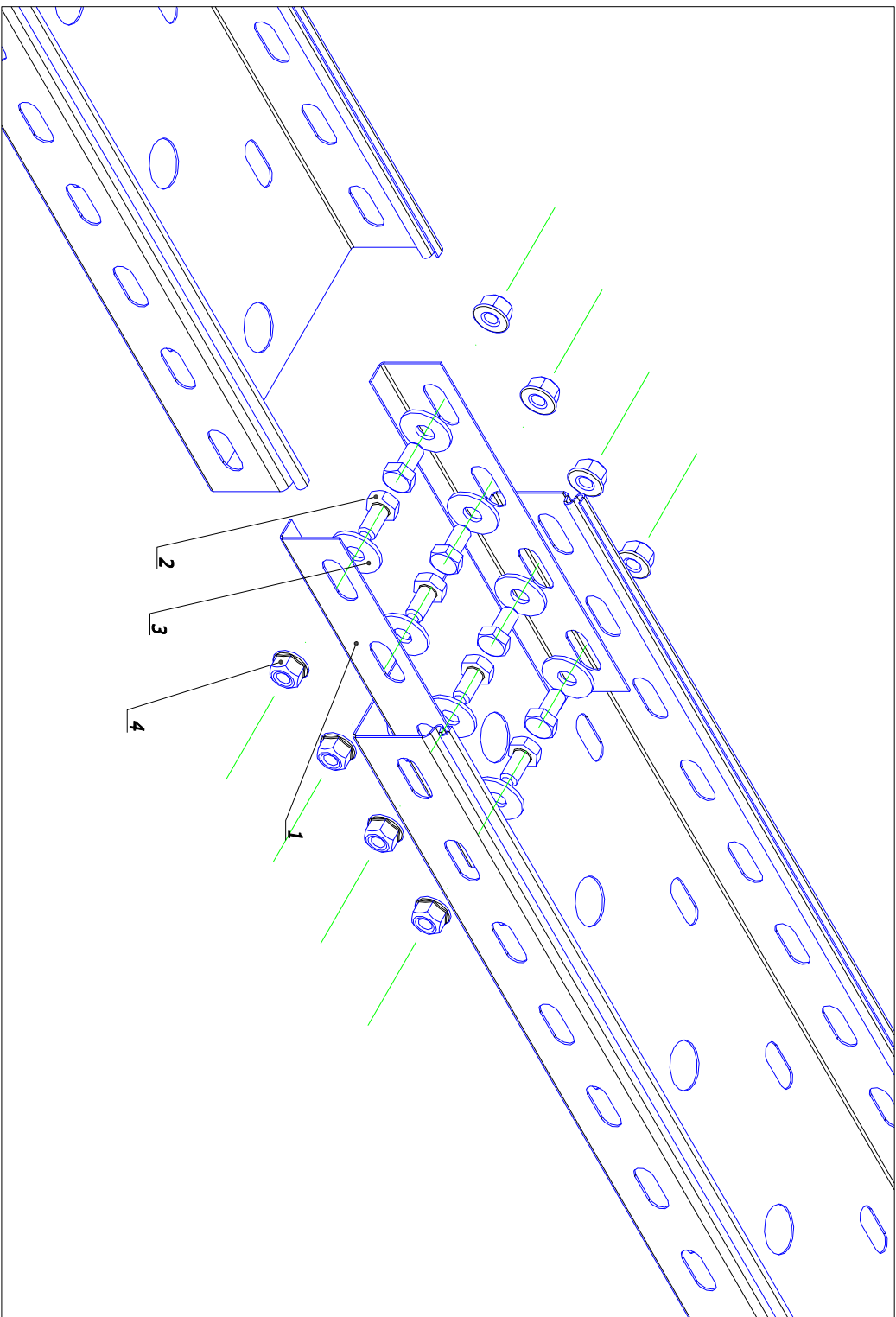
Поз.	Наименование	Код	Кол.	Примечание
Комплектация для аксессуара				
1	Соединитель универсальный тяжёлый	СУТ	2	
2	Болт шестигранный М8х16, оц. DIN933	Б8*16	8	
3	Шайба увеличенная 8, оц. DIN9021	Ш8У	8	
4	Гайка М8 с фланцем, оц. DIN 6923	Г8СТ	8	



Изм.	Кол.уч.	Лист	№ док.	Подпись	Дата
Разраб.					
Пров.					
Н.контр.					

**Соединение лотков
при помощи СУТ**
Монтажный чертёж

Стадия	Лист	Листов
Р		1



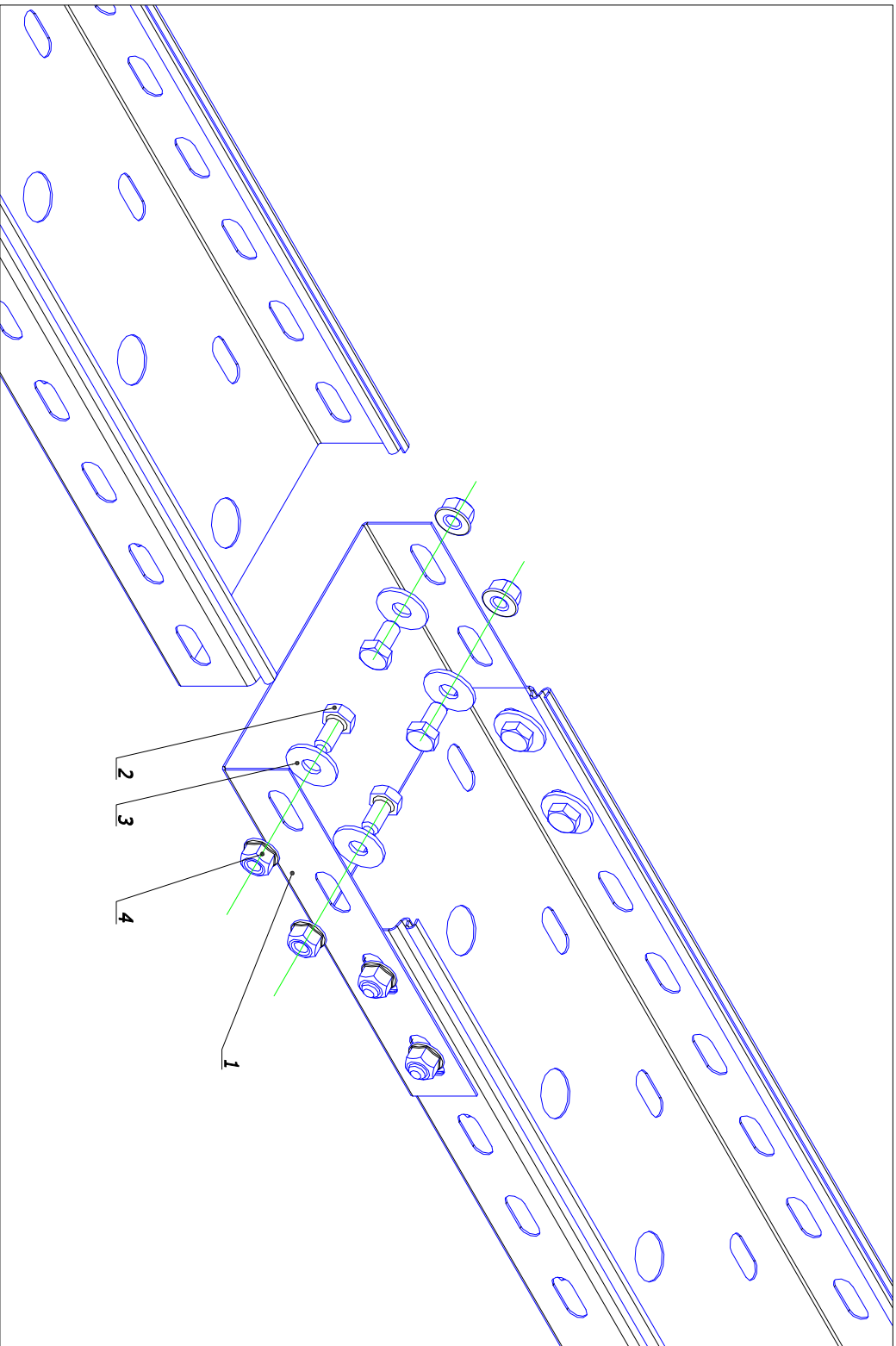
Поз.	Наименование	Код	Кол.	Примечание
Комплектация для аксессуара				
1	Соединитель универсальный внутренний	СУТВ	2	
2	Болт шестигранный М8х16, оц. DIN933	Б8*16	8	
3	Шайба увеличенная 8, оц. DIN9021	Ш8У	8	
4	Гайка М8 с фланцем, оц. DIN 6923	Г8СТ	8	

Изм.	Кол.уч.	Лист	№ док.	Подпись	Дата
Разраб.					
Пров.					
Н.контр.					

**Соединение лотков
при помощи СУТВ**
Монтажный чертёж

Стадия	Лист	Листов
Р		1

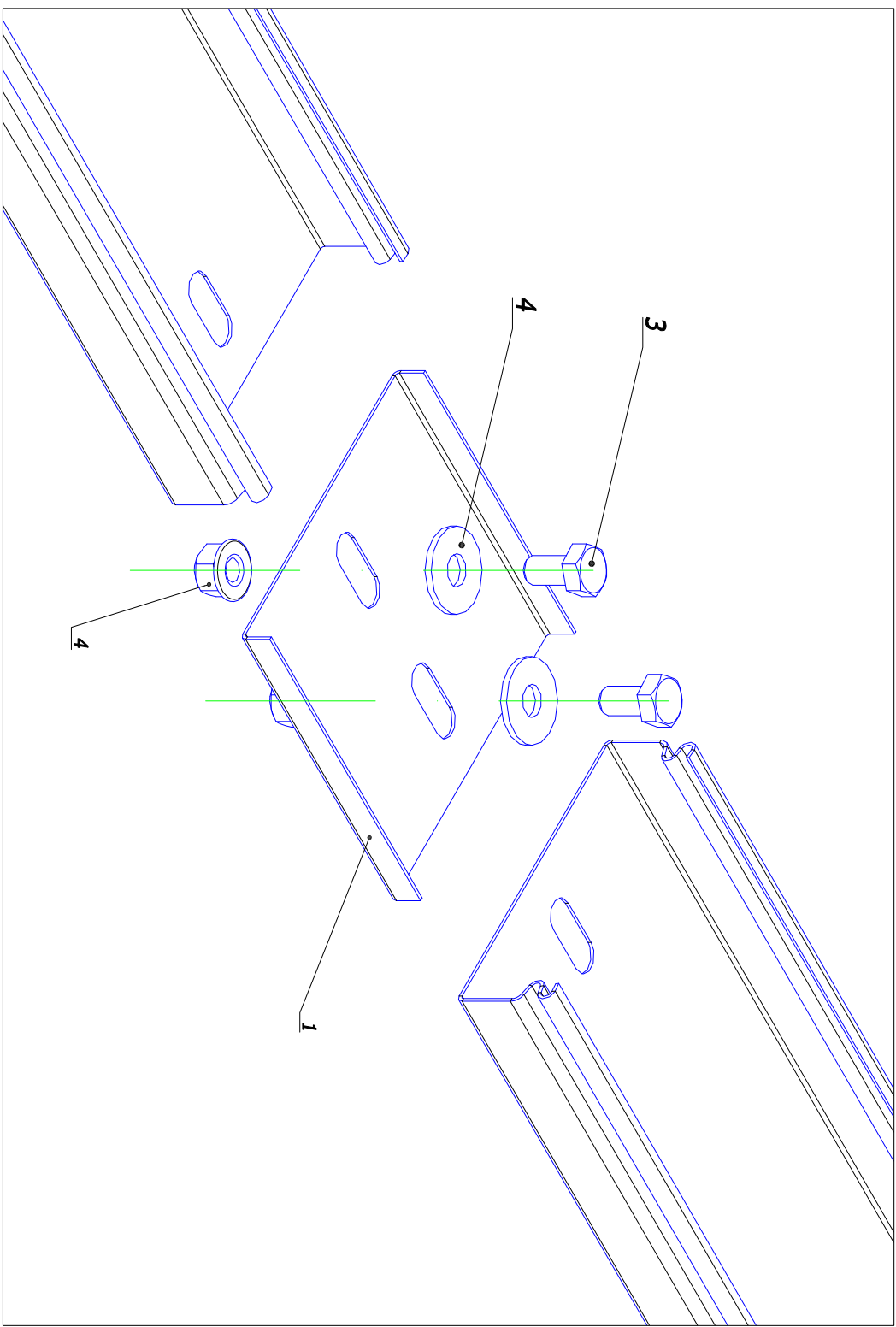
Поз.	Наименование	Код	Кол.	Примечание
Комплектация для аксессуара				
1	Соединитель лотка боковой	СПБ	1	
2	Болт шестигранный М8х16, оц. DIN933	Б8*16	4	
3	Шайба увеличенная 8, оц. DIN9021	Ш8У	4	
4	Гайка М8 с фланцем, оц. DIN 6923	Г8СТ	4	



Изм.	Кол.	Лист	№ док.	Подпись	Дата
Разраб.					
Пров.					
Н.контр.					

**Соединение лотков
при помощи СПБ**
Монтажный чертёж

Стадия	Лист	Листов
Р		1

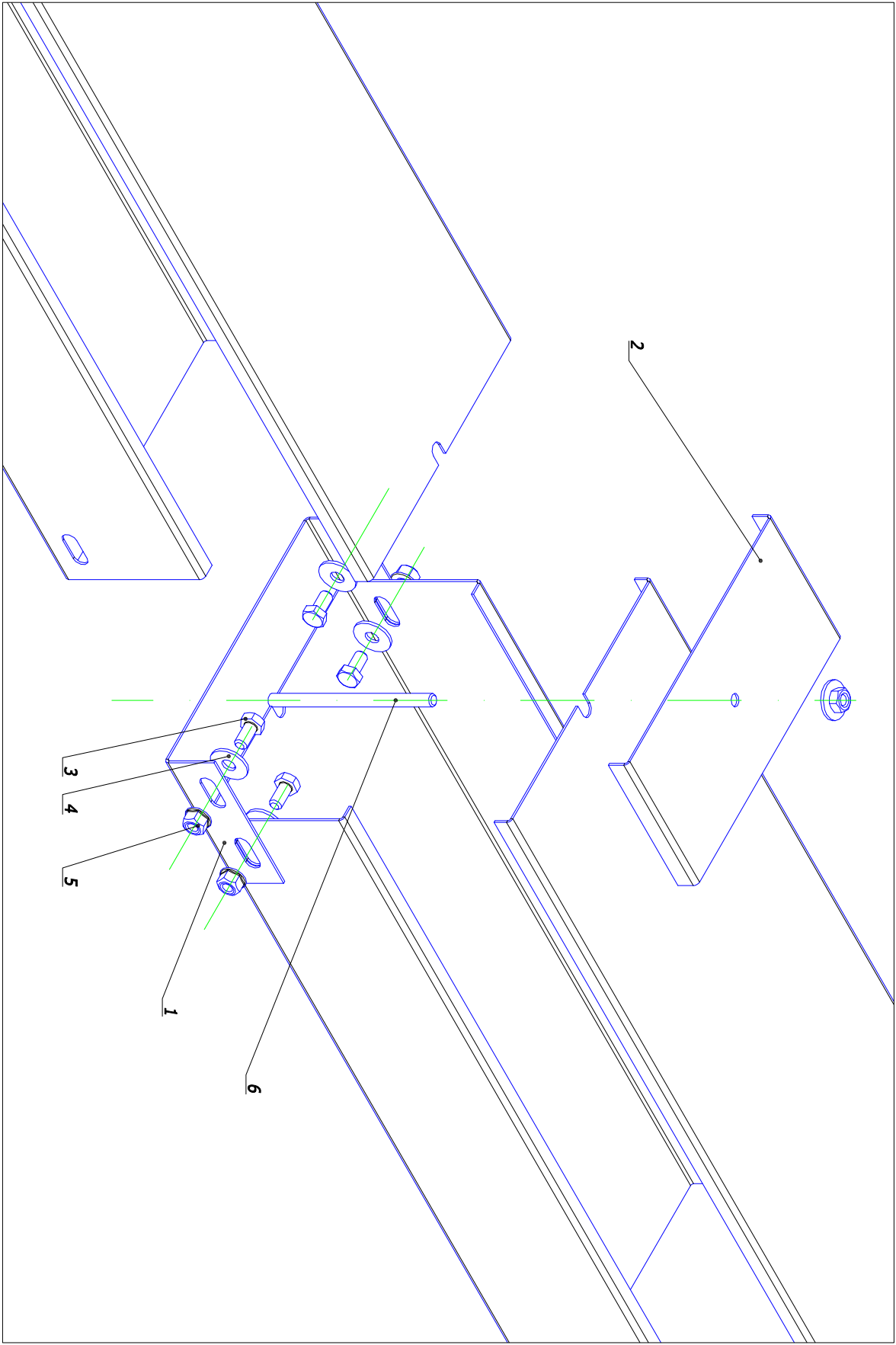


Поз.	Наименование	Код	Кол.	Примечание
Комплектация для аксессуара				
1	Соединитель лотка по дну	СПД	1	
2	Болт шестигранный М8х16, оц. DIN933	Б8*16	2	
3	Шайба увеличенная 8, оц. DIN9021	Ш8У	2	
4	Гайка М8 с фланцем, оц. DIN 6923	Г8ст	2	

Изм.	Кол.уч.	Лист	№ док.	Подпись	Дата
Разраб.					
Пров.					
Н.контр.					

**Соединение лотков
при помощи СПД**
Монтажный чертёж

Стадия	Лист	Листов
Р		1

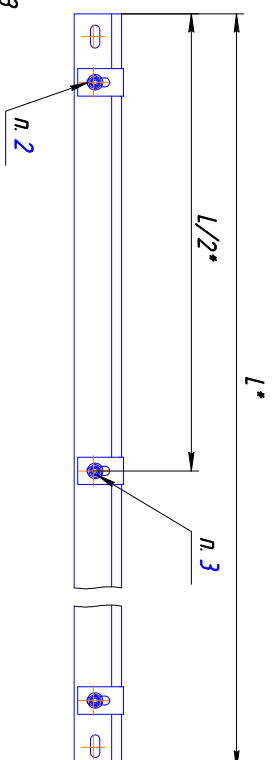
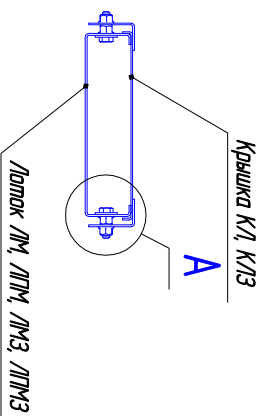


Инв. № подл. Подпись и дата Взам. инв. №

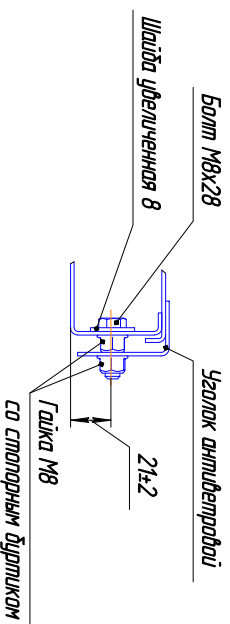
Поз.	Наименование	Код	Кол.	Примечание
Комплектация для аксессуара				
1	Соединитель короба	СТ	1	
2	Прижим крышки	СТП	1	
3	Болт шестигранный М8х16, оц. DIN933	Б8*16	4	
4	Шайба увеличенная 8, оц. DIN9021	Ш8У	6	
5	Гайка М8 с фланцем, оц. DIN 6923	Г8СТ	6	
6	Шпилька резьбовая М8	М8	1	

Изм.	Кол.	Уч.	Лист	№ док.	Подпись	Дата
Разраб.						
Пров.						
Н.контр.						

Соединение коробов КТ			Стадия	Лист	Листов
			Р		1
Монтажный чертёж					



А (узел прижима крышки)



1. *Размеры для справок
2. Прижимы устанавливаются совместно с соединительными лопками (СЛ1, СЛ2, СЛ3). Соединители отдельно не показаны.
3. При длине лопка более 2000 мм обязательно установка средних прижимов крышки.
4. При установке глухих лопков для установки средних

прижимой необходимо сверлить два отверстия $\varnothing 9$ мм в дрантах лопка на расстоянии 21 ± 20 мм от дна лопка и на расстоянии пополюс длины лопка от торца ± 50 мм. Поверхности с поврежденным покрытием защитить в соответствии с проектными требованиями.

5. При установке перфорированных лопков допускается использование перфорационных отверстий в дранте лопка.

Изм.	Кол.уч.	Лист	№ док.	Подпись	Дата
Разраб.					
Пров.					
Н.контр.					
Типовая схема установки прижимов крышки ПКР Монтажный чертёж					
Стадия	Лист	Листов			
Р		1			